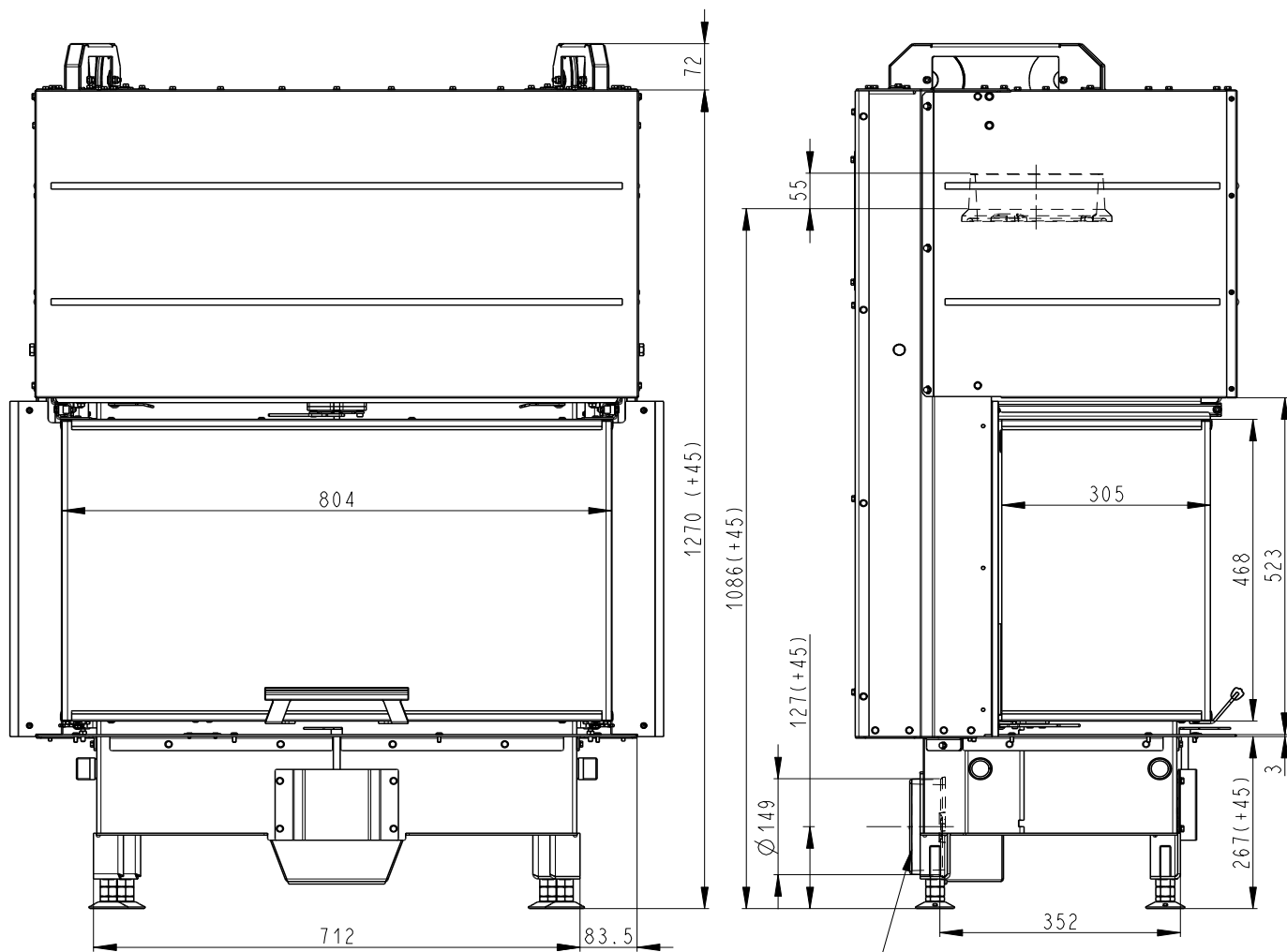
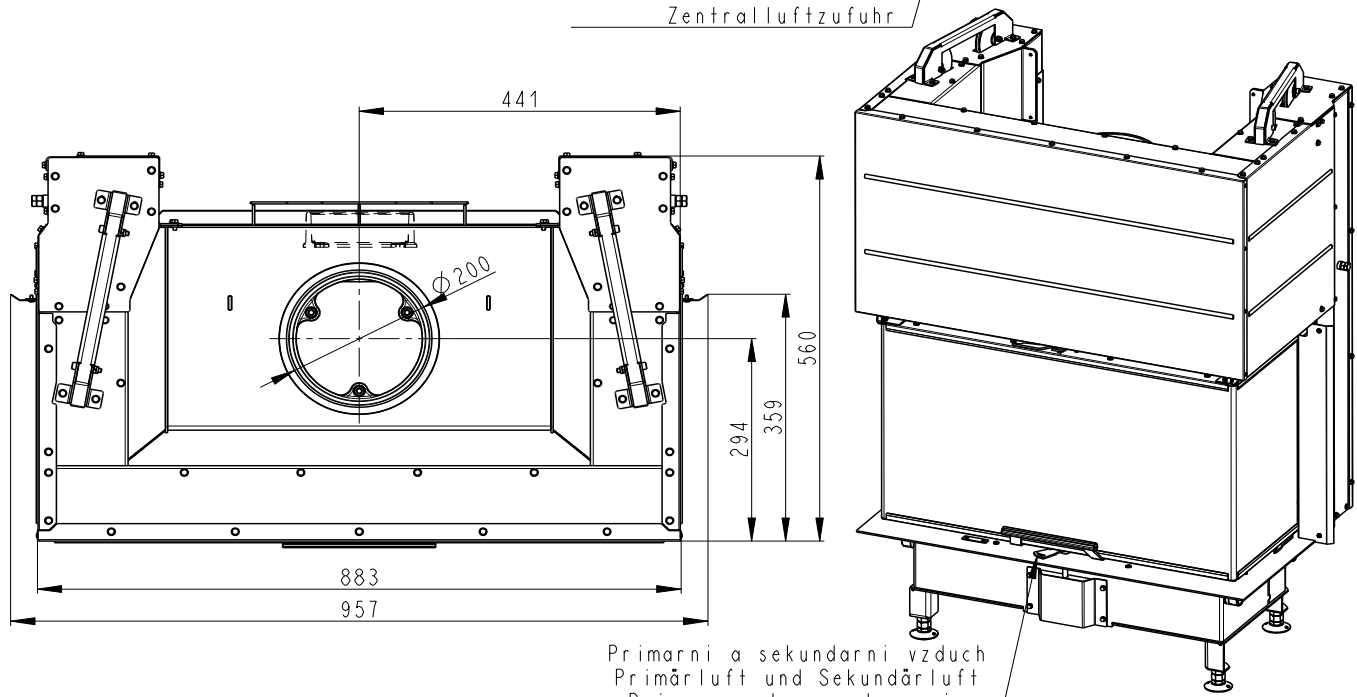


# HEAT C 2g L 80.52.31.01 (21)



Centralni privod vzduchu  
 Central air inlet  
 Zentralluftzufuhr



Primarni a sekundarni vzduch  
 Primärluft und Sekundärluft  
 Primary and secondary air

Artikl	HC2LJ 01 (21)
--------	---------------

#### Jmenovité hodnoty

Jmenovitý výkon	kW	9,9
Účinnost	%	80,42
Dávka paliva	kg/h	2,8
Hmotnostní tok suchých spalín	g/s	8,2
Průměrná teplota spalín	°C	268
Tah komína	Pa	11
Celková hmotnost	kg	245
CO <sub>2</sub>	%	10,15

#### Doporučené hodnoty

Povolený rozsah výkonu	kW	5 - 13
Povolená dávka paliva	kg/h	4,51
Plocha vstupní větrací mřížky	cm <sup>2</sup>	900
Plocha výstupní větrací mřížky	cm <sup>2</sup>	1070
Množství spalovacího vzduchu	m <sup>3</sup> /h	23,6
Minimální průměr kouřovodu	mm	150 - 200

#### Splněná legislativa

EN 13 229	•
BImSch V 1	•
BImSch V 2	•
DIN plus	•
15a B-VG	•

#### Příslušenství dodávané s výrobkem

Rukavice s magnetem	•
Hák pro vyklápění roštu	-
Popelník	-